

TECHNINIŲ DUOMENŲ LAPAS

Olive Window Full Glue Outside Tape

Išorinė langų ir durų sandarinimo juosta užtikrinanti pralaidumą garams ir apsauganti jungtį nuo lietaus, vėjo. Juosta dengta pilnu klijų sluoksniu, turinti labai mažą Sd vertę. Sandarinimo juosta padengta specialia neaustine medžiaga, kuri užtikrina labai gerą sukibimą su būsimu apdailos sluoksniu. Išorinė juosta apsaugo lango ir sienos jungtį nuo išorinių veiksnių, kaip lietus ar vėjas bei leidžia susikaupusiai drėgmei pasišalinti iš jungties į pastato išorę.

- Leidžia vandens garų difuziją iš vidaus į išorę.
- Apsaugo jungtį ir pastato konstrukcijas nuo lietaus ir vėjo.
- Puikiai sukimba su dažniausiai naudojamomis statybinėmis medžiagomis.
- Juosta – universali, turinti papildomą klijų juostelę kitoje pusėje, leidžia ją naudoti prieš montuojant arba jau sumontavus langus ar duris.
- Sandarinimo juosta galima tinkuoti ir dažyti.
- Juosta yra elastinga, atspari trūkimui.

Naudojimo sritys

- Langų ir durų jungčių bei statybinių konstrukcijų apsauga nuo lietaus vandens ir vėjo bei leidžia susidariusiai drėgmei jungtyje pasišalinti į išorę.

Naudojimo instrukcijos

Naudojimo temperatūra

Temperatūra naudojimo metu nuo 0°C iki +35°C.

Paviršiaus paruošimas

Paviršiai turi būti sausi, ant jų neturi būti dulkių, atsilupusių dalelių ir jie turi būti neriebaluoti. Paviršių nevalykite su cheminėmis priemonėmis, kurių sudėtyje yra sukibimą mažinančių medžiagų. Šiurkštūs, nelygūs arba porėti paviršiai gali sumažinti sukibimą. Paviršius prie kurių sukibimas prastesnis rekomenduojame nugruntuoti. Tai galima padaryti naudojant purškiamą gruntą – klijus Penosil Prime&Fix 900.

Naudojimo būdas

Sandarinimo juostą atvyniokite nuo ritinėlio ir supjaustykite norimo ilgio. Nuimkite apsauginę plėvelę nuo lipnios juostos ir užklijuokite juostą ant lango staktos. Jei langas ar durys sumontuoti lygiai su siena, palikite kampuose vieną juostos pločio rezervą (žr. paveikslėlį). Jei langas ar durys montuojami į vidų sienos atžvilgiu, kampuose palikite pusę juostos pločio rezervą (žr. paveikslėlį). Juosta yra klijuojama per visą rėmo perimetrą, pradedant nuo lango apatinės juostos (palangės). Atlikite tą pačią procedūrą kitose lango rėmo pusėse, kad visos pusės būtų užsandarintos. Tada įstatykite lango ar durų rėmą į lango ar durų angą, tinkamai pritvirtinkite ir užpildykite lango jungtį Penosil sandarinimo putomis. Kai putos visiškai sustings, nupjaukite putų perteklių ir priklijuokite kitą juostos kraštą prie sienos. Norint pasiekti optimalų sukibimą, prispaudimui naudokite volelį. Abiejose sandarinimo juostos pusėse esančios lipnios juostos leidžia naudoti juostą prieš arba po langų / durų ir montavimo. Jei juostos lipni dalis apdulkėja arba praranda sukibimo savybes dėl kokios nors kitos priežasties, juostai tvirtinti gali būti naudojami klijai. Sandarinimo juosta turi būti uždengta kuo greičiau, bet ne vėliau kaip per šešis mėnesius po juostos užklijavimo.

Wolf Group LT UAB

Ateities g. 31B

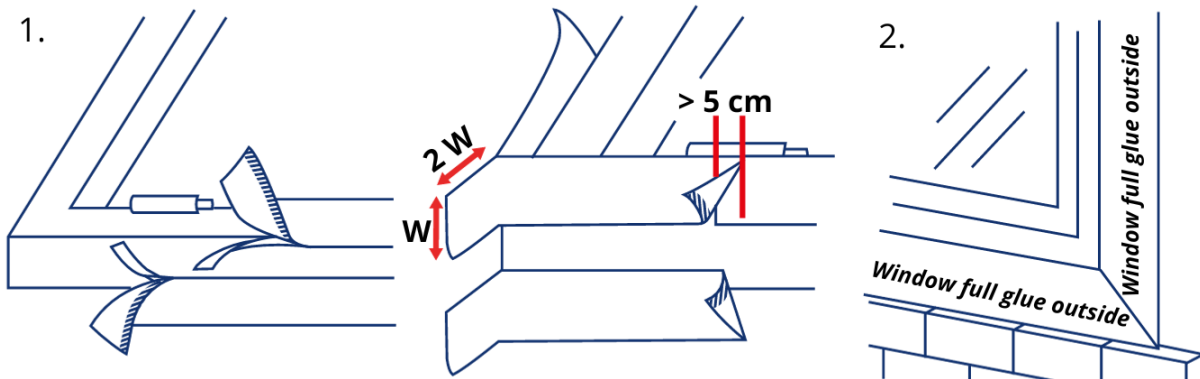
Tel.: +370 523 33553

06326 Vilnius

Faks.: +370 525 55775

Lietuva

El. paštas: lietuva@wolf-group.com



Techniniai duomenys

Savybė	Vienetas	Vertė
Pralaidumas garams Sd (EN 1931 met. B)	$\geq 0,07$	m
Nepralaidumas vandeniui EN 1928:2001 (met.A)	≤ 1050	Pa
Sukibimo su paviršium jėga (EN 1939)	$\geq 10N/10mm$	
Temperatūra naudojimo metu	0 ... +35	°C
Atsparumas temperatūrai	-40 ... +90	°C
Atsparumas UV	6	mėn.

Nurodytos vertės buvo gautos esant +23 °C ir 50 % santykinei drėgmei, jei nenurodyta kitaip. Šios vertės gali skirtis priklausomai nuo aplinkos veiksnių, pvz., temperatūros, drėgmės ir medžiagų tipo.

Spalva

Pilka.

Pakuotė

Supakuota į kartoninę dėžutę. 25 m/rulone. Juostos plotis 70 mm, 100 mm ir 150 mm.

Juostos plotis	70 mm	100 mm	150 mm
Kiekis kartoninėje dėžutėje	4 rulonai	3 rulonai	2 rulonai
Kiekis paletėje	480 rulonai	360 rulonai	240 rulonai

Laikymo sąlygos ir tinkamumo laikas

Garantuotas tinkamumo laikas – 12 mėnesių nuo pagaminimo datos, laikant uždarytoje originalioje pakuotėje, sausoje, vėsioje vietoje ir apsaugotoje nuo tiesioginių saulės spindulių, esant temperatūrai nuo +0 °C iki +25 °C. Svarbu apsaugoti nuo saulės spindulių, karščio, dulkių, drėgmės ir cheminių garų.

Apribojimai

- Netinka paviršiams, kurie nuolat liečiasi su vandeniu.
- Nesukimba su PE (polietilenu), PP (polipropilenu), PTFE (Teflon®).
- Dėl galimų medžiagų įvairovės rekomenduojame atlikti preliminarų suderinamumo testą.

Saugumo reikalavimai

Laikykites pagrindinių higienos reikalavimų. Kruopščiai ištuštinę pakuotę ir išmeskite ją pagal reglamentus.

Pastaba. Šioje dokumentacijoje pateiktos instrukcijos yra pagrįstos gamintojo atliktais bandymais ir pateiktos sąžiningai. Dėl medžiagų ir paviršių skirtumų, taip pat dėl įvairių naudojimo galimybių, kurių mes negalime kontroliuoti, gamintojas neatsako už pasiektus rezultatus. Bet kokiu atveju rekomenduojama patikrinti produkto tinkamumą jo naudojimo vietoje. Gamintojas pasilieka teisę keisti gaminius be išankstinio įspėjimo.

Šis TDL pakeičia visus ankstesnius to paties gaminio duomenų lapus.

Wolf Group LT UAB

Ateities g. 31B

Tel.: +370 523 33553

06326 Vilnius

Faks.: +370 525 55775

Lietuva

El. paštas: lietuva@wolf-group.com