

## TECHNINIŲ DUOMENŲ LAPAS

# Olive Window Full Glue Inside Tape

Vidinė langų ir durų sandarinimo juosta užtikrinanti nepralaidumą garams. Juosta dengta pilnu klijų sluoksniu, išsiskiria aukšta Sd verte. Sandarinimo juosta padengta specialia neaustine medžiaga, kuri užtikrina labai gerą sukibimą su būsimu apdailos sluoksniu. Juosta sudaro patikimą, ilgaamžę apsaugą jungčiai nuo patalpoje susikaupusios drėgmės ir garų.

- Užkerta kelią vandens garų prasiskverbimui į statybines putas ir sienų konstrukcijas.
- Užtikrina sandarumą.
- Puikiai sukimba su dažniausiai naudojamomis statybinėmis medžiagomis.
- Juosta – universali, turinti papildomą klijų juostelę kitoje pusėje, leidžia ją naudoti prieš montuojant arba jau sumontavus langus ar duris.
- Sandarinimo juostą galima tinkuoti ir dažyti.
- Juosta yra elastinga, atspari trūkimui.

### **Naudojimo sritys**

- Langų ir durų jungčių bei statybinių konstrukcijų apsaugai nuo patalpoje susidarančios drėgmės ir garų.

### **Naudojimo instrukcijos**

#### Naudojimo temperatūra

Temperatūra naudojimo metu nuo 0°C iki +35°C.

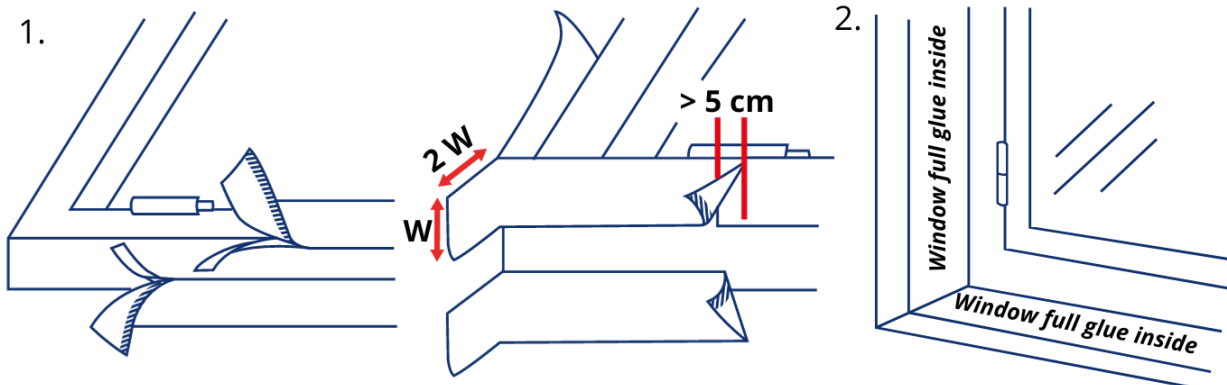
#### Paviršiaus paruošimas

Paviršiai turi būti sausi, ant jų neturi būti dulkių, atsilupusių dalelių ir jie turi būti neriebaluoti. Paviršių nevalykite su cheminėmis priemonėmis, kurių sudėtyje yra sukibimą mažinančių medžiagų. Šiurkštūs, nelygūs arba porėti paviršiai gali sumažinti sukibimą. Paviršius prie kurių sukibimas prastesnis rekomenduojame nugruntuoti. Tai galima padaryti naudojant purškiamą gruntą – klijus Penosil Prime&Fix 900.

#### Naudojimo būdas

Sandarinimo juostą atvyniokite nuo ritinėlio ir supjaustykite norimo ilgio. Nuimkite apsauginę plėvelę nuo lipnios juostos ir užklijuokite juostą ant lango staktos. Jei langas ar durys sumontuoti lygiai su siena, palikite kampuose vieną juostos pločio rezervą (žr. paveikslėlį). Jei langas ar durys montuojami į vidų sienos atžvilgiu, kampuose palikite pusę juostos pločio rezervą (žr. paveikslėlį). Juosta yra klijuojama per visą rėmo perimetrą, pradedant nuo lango apatinės juostos (palangės). Atlikite tą pačią procedūrą kitose lango rėmo pusėse, kad visos pusės būtų užsandarintos. Tada įstatykite lango ar durų rėmą į lango ar durų angą, tinkamai pritvirtinkite ir užpildykite lango jungtį Penosil sandarinimo putomis. Kai putos visiškai sustings, nupjaukite putų perteklių ir priklijuokite kitą juostos kraštą prie sienos. Norint pasiekti optimalų sukibimą, prispaudimui naudokite volelį. Abiejose sandarinimo juostos pusėse esančios lipnios juostos leidžia naudoti juostą prieš arba po langų / durų ir montavimo. Jei juostos lipni dalis apdulkėja arba praranda sukibimo savybes dėl kokios nors kitos priežasties, juostai tvirtinti gali būti naudojami klijai. Sandarinimo juosta turi būti uždengta kuo greičiau, bet ne vėliau kaip per šešis mėnesius po juostos užklijavimo.

Versija 2



## Techniniai duomenys

Savybė	Vienetas	Vertė
Pralaidumas garams Sd (EN 1931 met. B)	$\geq 57$	m
Nepralaidumas vandeniui EN 1928:2001 (met.A)	$\leq 1050$	Pa
Sukibimo su paviršium jėga (EN 1939)	$\geq 10\text{N}/10\text{mm}$	
Temperatūra naudojimo metu	0 ... +35	°C
Atsparumas temperatūrai	-40 ... +90	°C
Atsparumas UV	6	mėn.

Nurodytos vertės buvo gautos esant +23 °C ir 50 % santykinei drėgmei, jei nenurodyta kitaip. Šios vertės gali skirtis priklausomai nuo aplinkos veiksnių, pvz., temperatūros, drėgmės ir medžiagų tipo.

## Spalva

Rožinė.

## Pakuotė

Supakuota į kartoninę dėžutę. 25 m/rulone. Juostos plotis 70 mm, 100 mm ir 150 mm.

Juostos plotis	70 mm	100 mm	150 mm
Kiekis kartoninėje dėžutėje	4 rulonai	3 rulonai	2 rulonai
Kiekis paletėje	480 rulonai	360 rulonai	240 rulonai

## Laikymo sąlygos ir tinkamumo laikas

Garantuotas tinkamumo laikas – 12 mėnesių nuo pagaminimo datos, laikant uždarytoje originalioje pakuotėje, sausoje, vėsioje vietoje ir apsaugotoje nuo tiesioginių saulės spindulių, esant temperatūrai nuo +0 °C iki +25 °C. Svarbu apsaugoti nuo saulės spindulių, karščio, dulkių, drėgmės ir cheminių garų.

## Apribojimai

- Netinka paviršiams, kurie nuolat liečiasi su vandeniu.
- Nesukimba su PE (polietilenu), PP (polipropilenu), PTFE (Teflon®).
- Dėl galimų medžiagų įvairovės rekomenduojame atlikti preliminarų suderinamumo testą.

## Saugumo reikalavimai

Laikykites pagrindinių higienos reikalavimų. Kruopščiai ištuštinę pakuotę ir išmeskite ją pagal reglamentus.

Pastaba. Šioje dokumentacijoje pateiktos instrukcijos yra pagrįstos gamintojo atliktais bandymais ir pateiktos sąžiningai. Dėl medžiagų ir paviršių skirtumų, taip pat dėl įvairių naudojimo galimybių, kurių mes negalime kontroliuoti, gamintojas neatsako už pasiektus rezultatus. Bet kokių atveju rekomenduojama patikrinti produkto tinkamumą jo naudojimo vietoje. Gamintojas pasilieka teisę keisti gaminius be išankstinio įspėjimo.

Šis TDL pakeičia visus ankstesnius to paties gaminio duomenų lapus.

### Wolf Group LT UAB

Ateities g. 31B

Tel.: +370 523 33553

06326 Vilnius

Faks.: +370 525 55775

Lietuva

El. paštas: lietuva@wolf-group.com